

О.І. Вовчишин

Трудове навчання
Технічна праця
Робочий зошит

7 клас



ТЕРНОПІЛЬ
НАВЧАЛЬНА КНИГА – БОГДАН

ББК 74.263
В61

Вовчишин О.І.

В61 Трудове навчання. Технічна праця: Робочий зошит. 7 клас. —
Тернопіль: Навчальна книга — Богдан, 2009. — 56 с.

ISBN 978-966-10-0603-3

Пропоноване видання містить короткі теоретичні відомості про матеріали, інструменти та технологічні процеси обробки деревини, будову побутових електроприладів, технологію вирощування культур тощо. У зошиті передбачено ряд лабораторно-практичних робіт для кращого засвоєння учнями знань, до кожного уроку запропоновано запитання та кросворди, які можуть бути використані для поточного та тематичного оцінювання школярів протягом навчального року.

Посібник укладено відповідно до чинної програми з трудового навчання для загальноосвітніх шкіл.

Для учнів 7-х класів, учителів трудового навчання та студентів вищих навчальних педагогічних закладів.

ББК 74.263

Охороняється законом про авторське право.

*Жодна частина цього видання не може бути відтворена
в будь-якому вигляді без дозволу автора чи видавництва.*

ISBN 978-966-10-0603-3

© Вовчишин О.І., 2009
© Навчальна книга — Богдан,
макет, художнє оформлення, 2009

УРОКИ 1-2. Вступ. Методи проектування

Дай відповідь:

1. Які ти знаєш знаряддя праці? _____

2. Що таке виробниче господарювання? _____

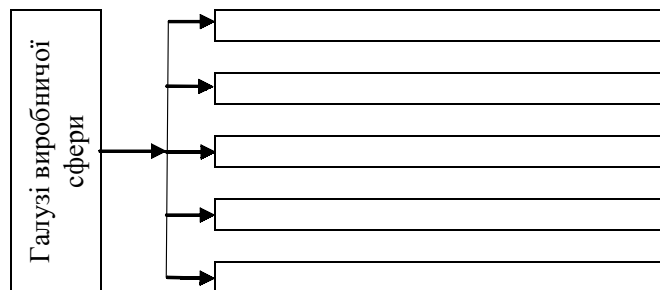
3. Що вивчає економіка? _____

4. Яка головна галузь виробничої сфери? _____

5. Назви галузі народного господарства. _____

6. Що входить до народногосподарського комплексу? _____

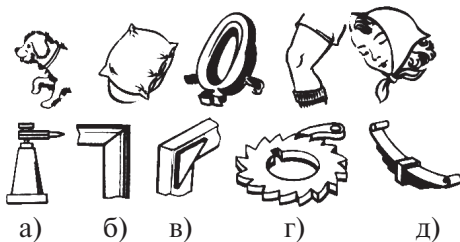
7. Заповни таблицю.



8. Що таке *попит*? _____

9. Який виріб може називатись оригінальним? _____

10. Знайди відповідність між загальноповживаними словами та їхніми технічними аналогами (собачка, подушка, хомут, коліно, косинка).

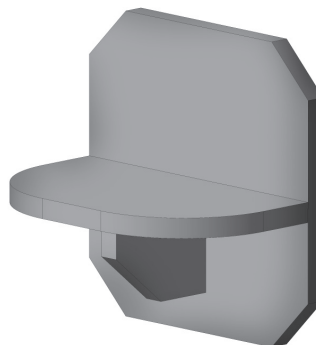
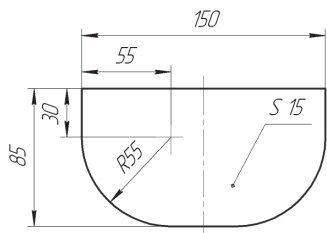
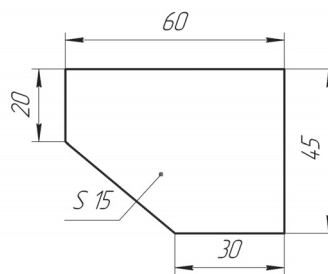
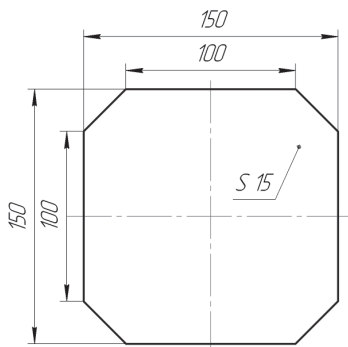


- а) _____
- б) _____
- в) _____
- г) _____
- д) _____

11. Що таке *парадокс*? _____

12. Який метод застосовується для створення нових об'єктів? _____

Практична робота



На малюнку зображено полицку, деталі якої мають форму простих геометричних фігур.

- 1) Застосовуючи метод фокальних об'єктів, внеси зміни до конструкції окремих деталей полицки і виконай їхні ескізи в масштабі 1 : 2.
- 2) Виготов з картону макет виробу з деталей, до яких внесені зміни.
- 3) Подумай, як можна оздобити виріб.

