

І. ². Æîâ÷èøèí

ТРУДОВЕ НАВЧАННЯ

Робочий зошит

8 клас



Оаđí îí ³ëü
Í àâ÷æüí à èí èää — Áí äääí

Áîâ÷èøéí Î.².

Á61 Òðóáí áá í àâ÷áí í ý: Ðí áí ÷èé çí øèò. 8 êèàñ. — Òàðí í î³ëü:
Í àâ÷àëüí à éí èää — Áí áääáí, 2011. — 72 ñ.

ISBN 978-966-10-1114-3

Ðí áí ÷èé çí øèò óéèääáí í á³áí í á³áí í áí ÷èí í î ç í ðí áðàì è ç òðóáí áí áí í àâ÷áí í ý
äëý çàääëüí í î ñá³óí³ø øé³ë.

Çí øèò çí áéí ì èòü ç ì àòí ààì è ì ðí áéòóááí í ý òà ðí çðí áéí Þ³ ñóáí ðáí í ýì ì í áäéáé
áèðí á³á, à òàéí æ ç óáóí³÷ í èì éí í ñòðó Þááí í ýì . Ðí çäëýí óóí éí í ñòðóéø³éí³ ì àòáð³áèè,
çí èðàì à, ì àòáèè³ ááðñòàòè äëý çðí úí ç í áðí áéè, à òàéí æ ì ðèñòðí ç òà³ í ñòðóí áí òè äëý
í áðí áéè ááðááéí è. Í áääááí í á³áí í í ñò³ í ðí áéáéòðè÷ í³ ááéáóí è³ çðí³ é óáóí³÷ í èé
áí áëýä. Í í ááí í óáóí í éí á³Þ áèðí ùóááí í ý èàðòí í è³, éóéóðóäçè, í éí áí áèò ááðáá,
à òàéí æ ì ý èñ ñááí áí - áí ðí áí úí áí³ í ááí òàðý.

Çí øèò ì³ ñòèòü èááí ðàòí ðí í - ì ðàèòè÷ í³ ðí áí òè äëý èðàùí áí çàñáí⁰ í ý ó÷ í ýì è
çí áí ú³ ç ðí çäëýí óóèð òàì , à òàéí æ çàì èòàí í ý, ýè³ ì í áóòü áóòè áèéí ðèñòáí³ äëý
òàì àòè÷ í í áí í ó³ í Þááí í ý ó÷ í³ á.

Äëý ó÷ í³ á 8-ò èèáñ³á, ó÷ èòáè³á òðóáí áí áí í àâ÷áí í ý òà ñòóááí ó³á áèùèò
í àâ÷àëüí èò ì áääáí á³÷ í èò çàèèää³á.

БКК 74.263

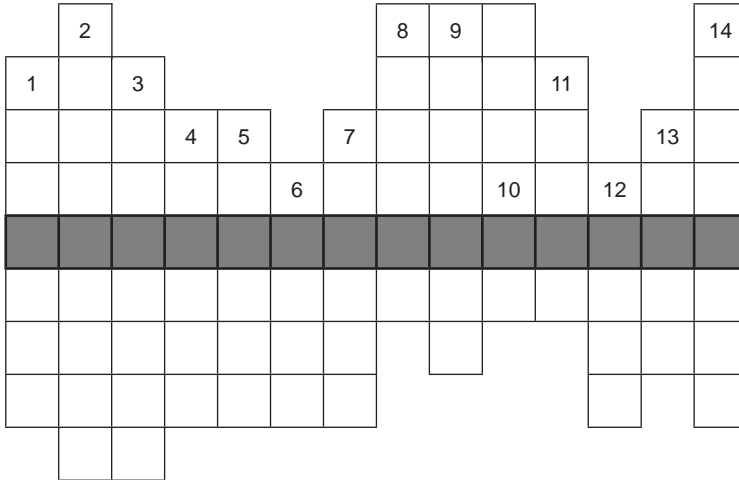
*Охороняється законом про авторське право.
Жодна частина цього видання не може бути відтворена
в будь-якому вигляді без дозволу автора чи видавництва.*

ISBN 978-966-10-1114-3

© Í àâ÷àëüí à éí èää — Áí áääáí,
ì áéí í á³ í ðààà, 2011

**ÓÐÍ Ë 1. Áñðóí. Í íaðíðáí í ý ³ óçàãæüí áí í ý çí áí ü,
í ððèì áí èð ó-í ýì è á 7-ì ó èèáñ³**

Ðí çá'ýçààø è ðí ñáí ðá, ó àèä³éáí ³é è³í ³éó³ í ðí ÷ èðà⁰ø í çáó ³í ñòðóì áí òà äèý
àèì ³ð³ááí í ý ðí çì ³ð³á ç ðí ÷ í ³ñò³ áí 0,1 ì ì .



1. Á³áí í øáí í ý, ùí í í èáç⁰, ó ñè³èüèè ðáç³á çí áðàæáí í ý í à èðáñéáí í ýð á³èüøá ááí ì áí øá á³ä ä³éñí í áí.
2. Í çáí áéáí í ý áaðáá'ýí èð áèðí á³á ðí çì á-áí èì è øðàì í àì è.
3. Óóáí æí èè-éí í ñòðóèðí ð.
4. Áaðæü çááí üí; áááéè ðí èáðí í áí áaðñóaðá.
5. Áðáó³-í á çí áðàæáí í ý í ááðí óóí; áí ñí í ñóáð³áá-à ÷ áñòéí è áèðí áó.
6. ×í ðí í áéè ðí èáðí èè ð³çáóü äèý í áðí áéè áaðááéí è.
7. Áí áaðéí áá øéáèá áèì ³ð³ááéüí í áí ³í ñòðóì áí òà.
8. ³í ñòðóì áí ò äèý ðí èáðí í; í áðí áéè ì áòáè³á.
9. Í í øéðáí á çéáéí áá èóèüóððá.
10. ×áñ-ðéí á ðí èáðí í áí áaðñóaðá ÒÁ-6.
11. Í èéí ì áòáð³æ, ýéèè áééí ðèñóí áó⁰óñý í áé-áñó³-øá.
12. Áóáéí í è äèý ááæ³è.
13. Ç⁰áí áí í ý ááí ð ááí á³èüøá ì áòáè³á í ðè ðáí í áðáóð³ í èááéáí í ý.
14. Í áað³ááéüí èè í ðèéáá, ³í ñòðóì áí ò ðáéáí áéñòðá.

**ÓÐÍ Ë 2. Í á'°èøè íðíæøóááííÿ. Ì áóíæè íðíæøóááííÿ.
Ì áóíä ñóáíðáííÿ íáðàç° äáäèüííäí íá'°èòà**

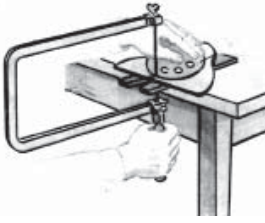

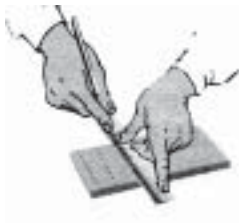

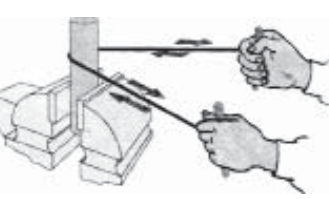

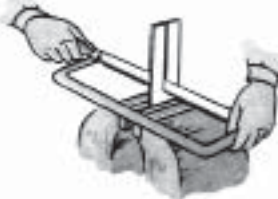

Çáí àì 'ÿòàé:

°äáäèüííéé æèðª — æèðª, æéáíòíæéáí éé ç æíððèì áí íÿì óñº æèì íä, í áðáááá-áí èð èí í ñòðøèòíðñüèè äíèòí áí òíì.
Ä°èñíéé æèðª — æèðª, æéáíòíæéáí éé ç äªðèèéáí íÿì äª ðíç-íðª, ùí í áðáááá-áí ° èðáñéáí íÿì.
Ì íäáèü — äç³ðáöü ì äéáóòí üí äí æèðíáó.

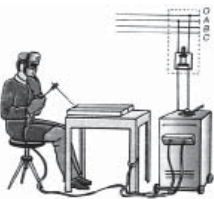
Äæ äªííáªü:

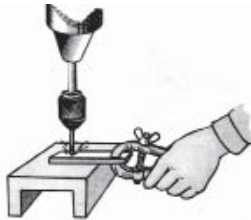
1. Û í òàèá òáóí í èí äªÿ? _____

2. ßè³ òáóí í èí äª³-í³ í í áðáò³ çí áðáæáí³ í à ì æþí èàð?

			
_____	_____	_____	_____
			
_____	_____	_____	_____

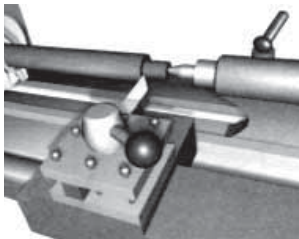


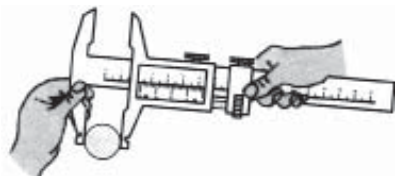












3. Í açâè àòàí è ðíçðí áêè ì í ääè³ ³äääëüí í äí âèðí áó. _____

4. Ç ýèèõ ì àòäð³äè³ä âèäí òí âèÿðòü ì í ääè³ ³ ÷íì ó? _____

5. Û í í äí áó³áí í äðäòí áóáàè èí í ñòðóèòí ðó í ðè èí í ñòðóðááí í³ âèðí áó?

ÓΘΙ ÈÈ 21–26. Άíáááííý ίοáíð³α ó ääðááéí³. Άίείíοá³ ñòáì áñéè.

Çáññòðáííý áíáááéúí èð³ ίñòðòí áíð³α. Άáçíáèà ίðáö³ ί³α ÷áñ áíáááííý

Çáí àì 'ýοáé:

Άíáááííý — ί ðí οάñ áèáí òí áèáí ί ý ί ðáí ð³α, çáäèèáéáí ü ó ääðá-
áéí³.

Í áãáéú — ääðáá'ýí èé è³èí÷íè, ùí ñèóáèòü äéý áí áàðèí áí áí
çì³οí áí ί ý øèí íáíáí ç'οáí áí ί ý.

Øèáíð — áñòááí èé øèí èðóáéíáí ááí ί ðýí í èóóí íáí ί äðáð³çó.

Í áæááé — ί ðí ðí è ä³ðñúéí; ί ðí äè, ç ýèíáí áèáí òí áéýðòü
øè³ðóááéúí³ èðóáè.

Άáé á³áííá³áü:

1. Άéý ÷í áí ί á è³í áòü ðó÷èè äéý áí èí òá ί ááèááðòü ί áðáèááá è³èúòá?

2. Βèèè èóð çááí ñòðáí ί ý ñòáì áñí è?

à) 30°–35°;

á) 20°–25°;

á) 35°–40°;

ä) 25°–30°.

3. Άñòáí ί áè ί í ñè³áí áí³ ñòü áèáí òí áèáí ί ý äèóóí áí ί ðáí ðó (áí³ çáà).

à)

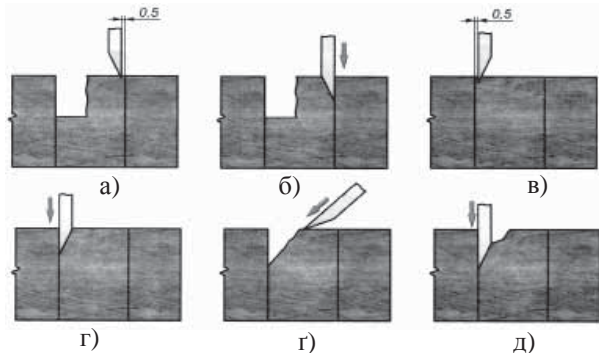
á)

ä)

ä)

÷)

ä)



4. Û í ί áí áð³áí ί áèèí ðèñòáðè äéý çì³οí áí ί ý øèí íáíáí ç'οáí áí ί ý ääðááé?

à) øóðóí è;

á) ί áááè³;

á) öáýðè;

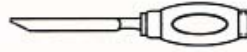
ä) áóáü-ùí.

5. Í à èíòðî ï ó ç öèð ì àëþí ê³à ï ï èàçáí î òáñëÿðññüèà äí èí òí?

à)



a)



б)

á)

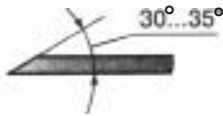
6. Бê í àçèää°òüñÿ ï ï áðàó³ÿ, çí áðàæáí à í à ì àëþí èó? _____



7. Бê ï áðáá³ðèðè ÿè³ñóó çáñí ñòðáí í ÿ èàçà ñòàì áñí è ÷è äí è³ò? _____

8. Û í çááíðí ÿ°òüñÿ ï ðè ðí áí ò³ ñòàì áñèàì è òà äí èí òàì è? _____

9. Ðí áí ÷à ÷áñòèí à ÿèí äí äí áááèüí ï äí ñí ñòðòí áí òà çí áðàæáí à í à ì àëþí èó? _____



10. Бê ì ï æí à ï ðèñí èí ðèðè äí áááí ÿ ï òáí ð³á? _____

11. Бê í àçèää°òüñÿ ñí ñòðòí áí ò äëÿ èí ï òðí èþ ðí çí ñ³á? _____



12. Í à èíòðî ï ó ç öèð ì àëþí ê³à ï ðááèèüí ï ï ï èàçáí à äí äí äèà ð³æó-ï äí ñí ñòðòí áí òà?

à)

á)

â)



a)



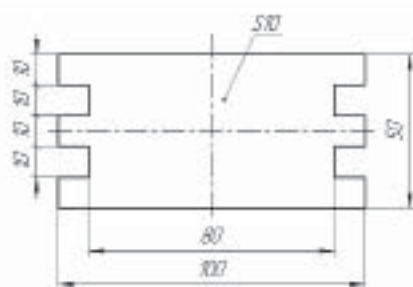
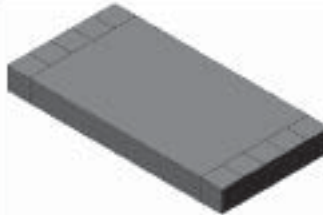
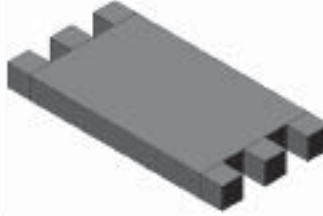
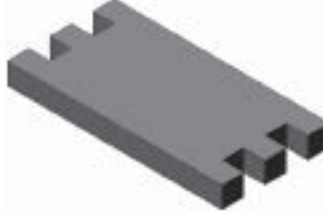
б)



в)

Ї даєдє÷їа дїїїа

Її дєїїіі÷їїї єїаїїїї іїї єїа іаї іїїїї÷її єїа єаїїїї є, аєїїїїїїї єїїї єїї
 аїїїїї єї ааїїїїї.

 <p style="text-align: right;">Бокова стінка 2 шт.</p> <p style="text-align: right;">Сосна, ялина</p>			
№ з/п	Операційні ескізи	Послідовність роботи	Інструменти та пристосування
1		Виготовити заготовку 100x50x10 мм та розмітити шипи	Інструменти для виготовлення заготовки, лінійка, олівець, кутник
2		Прорізати бічні грані відкритих вушак у заготовці та відвбдати їх	Столярний верстак, наградка, долото шириною 10 мм, киянка, підкладна дошка
3		Відшліфувати бічні грані заготовки	Шліфувальний папір

**ÓÐÍ ÊË 67–68. Òáóííēíāý æēðíúóááííý áíí àøíūŕ; íòēö³. Í áðæííà íáðáðíáēà
íðíáóēö³; ðíñēéííēóóàà³ óáððēííēóóàà
Äæ á³áííá³áí:**

1. Bē³ ° ñí íñíáē óððēí áí íý íòēö³? _____
2. Bē³ óí íáē óððēí áí íý í íēíáíýēà áóñáé? _____

3. Bē³ òē çí à°ø ñí íñíáē çáðáæáí íý í 'ýñí íŕ; íðíáóēö³? _____

4. Äí ýēíŕ; óáí íáðáðóððē çáí íðíæóþóū í 'ýñí? _____
5. Äēý ÷íáí íðíáíáýóū íáñóáðēçáö³þ í íēíēà? _____

6. Í áçæē í íēí÷í³ íðíáóēòð: _____

7. Äñóáí íáē í ðáæēēūí ó í íñē³áíáí³ñóū í áððēí óááí íý í áí ÷³á:

- à) çæóí íðēà òáððē;
- á) í èòòý íáí ÷³á;
- â) í³ááí òí áēà òáððē;
- ä) ñí ðóóááí íý íáí ÷³á çà ðíçí³ðíí;
- ´) óēēáááí íý íáí ÷³á á òáððó;
- ä) áēáí øóááí íý (íáðíáēà á äáðý÷³é áí ä³) òà íðíēíáæáí íý;
- ä) ñóáððēçáö³ý³ íðíēíáæáí íý ēííñáðá³á;
- °) í÷ēúáí íý, í áð³çóááí íý íáí ÷³á.

8. Bē³ ñēēááí á³ ÷áñðēí è ðó÷ííŕ; çæóí íðþáæēūí í; í àøēí è?

- à) _____
- á) _____
- â) _____
- ä) _____



ÇĪ ²ÑÒ

ÓĐĪ Ê 1. Āñóóĭ. Ī íáóĭ ðáí í ý ³ óçáááéúĭ áí í ý çí áí ú, íððèĭ áí èð ó-í ýĭ è á 7-ì ó èèāĭ³ 3	3
ÓĐĪ Ê 2. Ī á'°èòè ĭ ðí áèðóááí í ý. Ī áóĭ áè ĭ ðí áèðóááí í ý. Ī áóĭ á ñóáĭ ðáí í ý í áðáçó ³áááéúĭ í āĭ í á'°èòà 4	4
ÓĐĪ ÊÈ 3–4. Óóáĭ áĭ ° éĭ í ñòðóĭááí í ý áèðĭ á³á. Êĭ ĭ á³ĭ áóĭ ðèèà. Ñèĭ áóð³ý ³ áñèĭ áóð³ý. Áèĭ àĭ ³-í ³ ðà ñòàòè-í ³ óĭ ðĭ è 10	10
ÓĐĪ ÊÈ 5–6. Óáóĭ ³-í á éĭ í ñòðóĭááí í ý. Ī í í ýòòý ĭ ðĭ í áðáð³çè. Ī ðááèèà áèèĭ í áí í ý í áðáð³çá 12	12
ÓĐĪ ÊÈ 7–8. Ī í í ýòòý ĭ ðĭ ðĭ çð³çè. Áèèè ðĭ çð³çá. Ī ðááèèà áèèĭ í áí í ý ðĭ çð³çá 15	15
ÓĐĪ ÊÈ 9–10. Êĭ ĭ ñòðóéó³éĭ ³ ĭ áòáð³áèè. Áĭ óòð³øĭ ý áóáĭ āā ĭ áòáè³á. Áèāñòèāĭ ñò³ ĭ áòáð³áè³á. Ñòáè³ ðà çĭ í ý èèāñèð³èáð³ý 20	20
ÓĐĪ ÊÈ 11–12. Ī áñó³éúĭ èè āĭ ðèçĭ í ðáèúĭ í-òðáçáðĭ èè ááðñòáò — óáóĭ í èĭ ā³-í ĭ ĭ áøèĭ á. Áóáĭ āā, ĭ ðèçĭ á-áí í ý ðà è³ĭ áĭ áòè-í á ñòáĭ á 24	24
ÓĐĪ ÊÈ 13–14. Óðáçè ³ óáóĭ í èĭ ā³-í ³ ĭ ðèñòðĭ ç; óðáçáðĭ í āĭ ááðñòáòà. Ī ðèèĭ è èáðóááí í ý ááðñòáòĭ ĭ 27	27
ÓĐĪ ÊÈ 15–16. Ī ðááèèà ³ ĭ ðèèĭ ĭ è áñóáĭ í áèáĭ í ý óðáç ³ çáĭ ðĭ āĭ è. Ðáèèĭ è ð³çáĭ í ý. Ī ðèèĭ è óðáçáðóááĭ í ý ĭ èĭ ñèèó ĭ í ááððĭ ĭ ú ³ èáĭ ááĭ è 31	31
ÓĐĪ ÊÈ 17–18. Ð³çúáá ðà çç áèáĭ áí ðè. Ð³çúáĭ í áð³çĭ èè ³ĭ ñòðóĭ áí ð. Ī í çĭ á-áí í ý ð³çúáè í á èðāñèáĭ í ýò 33	33
ÓĐĪ ÊÈ 19–20. Óáðĭ ³-í á í áðĭ áèà ĭ áòáè³á 37	37
ÓĐĪ ÊÈ 21–26. Áĭ áááĭ í ý í óáĭ ð³á ó ááðááèĭ ³. Áĭ èĭ ðà ³ ñòáĭ áñèè. Çááĭ ñòáĭ í ý āĭ áááèúĭ èó ³ĭ ñòðóĭ áí ó³á. Ááçĭ áèà ĭ ðáó³ ĭ ³á -āñ āĭ áááĭ í ý 39	39
ÓĐĪ ÊÈ 27–28. Ī ðèñòðĭ ç; ĭ ðèñòĭ ñóááĭ í ý áèý ñááðáè³ĭ í ý í óáĭ ð³á 44	44
ÓĐĪ ÊÈ 29–30. Ī çáĭ áèáĭ í ý áèðĭ á³á. Ī ðèèĭ ĭ è í çáĭ áèáĭ í ý 45	45
ÓĐĪ ÊÈ 31–32. Ī ó³ĭ èá í á'°èòà ³ ĭ ðĭ óáñó á³ýèúĭ í ñó³. Ī ðĭ óáñ³éĭ á á³ýèúĭ ³ñóú èĭáèĭ è. Ī ðĭ óáñ³ĭ āðáĭ á 47	47
ÓĐĪ ÊÈ 33–50. Óáĭ ð-èè ĭ ðĭ áèò 48	48
ÓĐĪ ÊÈ 51–52. Êĭ ĭ ððĭ éúĭ í-áèĭ ³ðĭááéúĭ ³ áèáèðè-í ³ ĭ ðèèááè, çĭ í ý áóáĭ āā ³ ĭ ðèĭ èèĭ á³ç 52	52
ÓĐĪ ÊÈ 53–54. Éááðòèðĭ á áèáèðĭ ĭ áðáèà. Áèèĭ ðèñóáĭ í ý ĭ í ñè³áĭ áĭ í āĭ òà ĭ áðáèáéúĭ í āĭ ç'°áĭ áĭ ú ñĭ í áèèá-³á ó ĭ í áóð³ 55	55
ÓĐĪ ÊÈ 55–56. Ī ðááèèà ĭ í í ðáèó ðĭ çááèóááĭ í ç; áèáèðĭ ĭ áðáè³ ó ĭ í áóó³ 58	58
ÓĐĪ ÊÈ 57–58. Êĭ èáèóĭ ðĭ èè ááèáóĭ, éĭ āĭ áóáĭ āā, ĭ ðèĭ èèĭ á³ç; ðà ĭ ðèçĭ á-áí í ý 60	60
ÓĐĪ ÊÈ 59–60. Ī āñĭ ĭ ðóĭ ³ ááĭ ³ éĭ èáèóĭ ðĭ èð ááèáóĭ ³á. Óáóĭ ³-í èè āĭ áèýá çá ááèáóĭ àĭ è 62	62
ÓĐĪ ÊÈ 61–62. Óáóĭ í èĭ ā³ý áèðĭ úóááĭ í ý èáðĭ ĭ è³ ðà èóéóðóáçè 64	64
ÓĐĪ ÊÈ 63–64. Ðó-í èè ñááĭ āĭ-āĭ ðĭ áĭ ³é ³ĭ ááĭ ááð, éĭ āĭ áèáè ðà ĭ ðèçĭ á-áí í ý 66	66
ÓĐĪ ÊÈ 65–66. Óáóĭ í èĭ ā³ý áèðĭ úóááĭ í ý ĭ èĭ āĭ áèð ááðáá 68	68
ÓĐĪ ÊÈ 67–68. Óáóĭ í èĭ ā³ý áèðĭ úóááĭ í ý āĭ ĭ áøĭ úĭ ç; ĭ ðèó³. Ī áðáèĭ í á ĭ áðáðĭ áèà ĭ ðĭ áéèó³ ç; ðĭ ñèèĭ ĭ èòóáá ³ óááðèĭ í èòóáá 70	70



Í àâ÷àëüí à í èääííÿ

Âîâ÷èøèí Í èää²âáííâè÷

ÒÐÓÃÎ ÂÂ Í ÂÂ×ÂÍ Í Ñ

Ðíáí÷èè çíøèð

8 èëãñ

Ãíëíáí èé ðàáàèðíð Áíääáí Áóáíèé

Ðàáàèðíð Áíëíâèí èð Äÿ÷óí

Í áéèàèè èà Áíëíâèí èðà Áàñâèèèè

Ëíí í 'ðòàðí à áàðñòèà Áàèèéè Õàðííí 'èüñüèí;

Ï³áí èñáí í âí äðóéó 10.11.2010. Õíðí àò 70×84/16.

Ï³áí³ð í Õñàðí èé. Áàðí³³ðòà Ðàéí ñ.

Õí í áí. äðóé. 4,86. Õí í áí. Õàðáí-â³áá. 4,86.

Âèääáí èòòáí "Í àâ÷àëüí à èí èää – Áíääáí"

Ñà³áí èòòáí í ðí áí áñáí í ÿ áí Áàðæááí í áí ðà³ñòóòó àèääáó³à

ÄË³ 370 á³à 21.03.2001 ð.

Í àâ÷àëüí à èí èää – Áíääáí, à/ñ 529, ì. Ðàðííí³èü, 46008

òàè./Õàèñ (0352) 52-06-07; 52-05-48; 52-19-66
publishing@budny.te.ua, office@bohdan-books.com

www.bohdan-books.com

ISBN 978-966-10-1114-3



9 | 789661 | 011143