

I частина

Як наука допомагає нам пізнавати навколишній світ

1. Продовж речення.

Наука — це _____
_____.

Усі науки поділяють на _____
і _____.

2. Запиши, що потрібно, щоб стати науковцем.

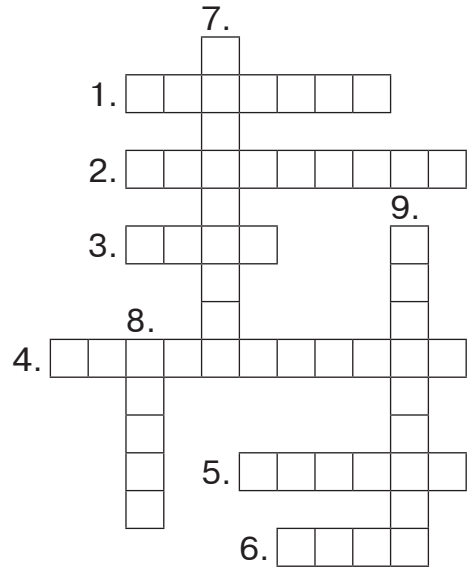
Наша країна — Україна

1. Продовж речення.

Україна є _____ державою. Державною мовою є _____ мова. 24 серпня — День _____ України. Основний Закон держави — _____.

2. Розгадай кросворд.

1. У якій державі ти живеш?
2. Україна є суверенна і ... держава.
3. Український парламент — Верховна
4. Основним законом нашої держави є
5. Процес обрання народом парламенту і президента — це
6. Яке місто є столицею України?
7. Главою нашої держави є
8. Єдиним джерелом влади є
9. Виконання законів забезпечує Кабінет



3. З'єднай частини правильних тверджень.

- | | | | |
|----------------------------|---|---|---|
| Державний Прапор України — | • | • | жовтий тризуб на синьому щиті. |
| Державний Герб України — | • | • | урочиста пісня на музику М. Вербицького і слова П. Чубинського. |
| Державний Гімн України — | • | • | стяг із двох рівновеликих горизонтальних смуг синього і жовтого кольорів. |

Для чого потрібні глобуси і карти

1. Продовж речення, указавши правильний варіант відповіді.

- Географічна карта — це зменшене в багато разів зображення на папері земної поверхні або її частин за допомогою

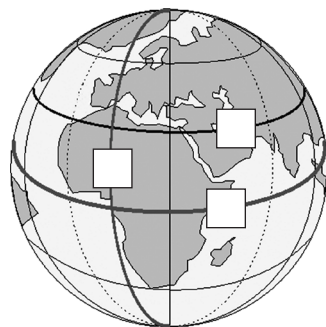
- малюнків;
- масштабу й умовних знаків;
- масштабу й схем.

- Умовними знаками на фізичній карті позначають

- дороги, поля, сади, будівлі;
- ріки, моря, рівнини, гори.

2. Познач цифрами у клітинках на малюнку меридіани, паралелі, екватор.

1. Паралелі
2. Меридіани
3. Екватор



3. Порівняй глобус і фізичну карту півкуль. Що між ними спільне, а що — відмінне?

	Глобус	Карта
Спільне:	<hr/> <hr/> <hr/>	<hr/> <hr/> <hr/>
Відмінне:	<hr/> <hr/> <hr/>	<hr/> <hr/> <hr/>

Про що розповідають карти

1. Уважно розглянь фізичну карту України. Які умовні знаки є на карті? Що вони означають? Зобрази деякі з них і запиши їхні значення.

2. Розгадай кросворд.



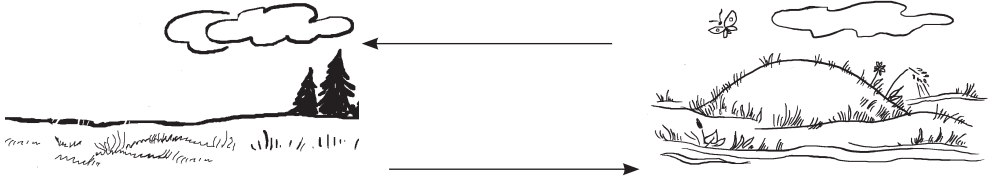
1. Лінії, які вказують на карті напрям захід — схід.
2. Що позначають на карті коричневим кольором?
3. Лінії, які з'єднують північний і південний полюси.
4. Що позначають на карті зеленим і жовтим кольорами?
5. Як називають різні за формою й кольором знаки на карті?
6. Що позначають на карті блакитно-синім кольором?
7. Найдовша паралель.

Як орієнтуватися на місцевості. Горизонт. Сторони горизонту

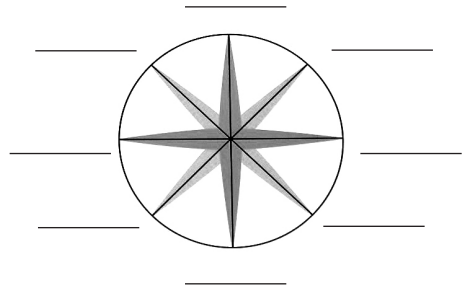
1. Продовж речення.

Видима частина поверхні Землі, яку бачить навколо себе людина, — _____ . Уявна межа між земною поверхнею і небом — _____ .

2. Розглянь малюнки. Підпиши, де зображено відкриту місцевість, а де — закриту.



3. Підпиши на малюнку скорочено основні і проміжні сторони горизонту.



Компас

1. Продовж речення, обравши правильний варіант відповіді.

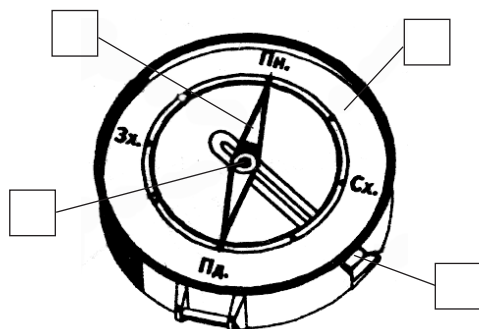
- Компас — це прилад для
 - спостереження за зміною висоти Сонця над горизонтом;
 - вимірювання довжини тіні від об'єкта;
 - визначення сторін горизонту.

• Червоний кінець стрілки компаса вказує на

- схід;
- південь;
- північ.

2. Познач складові компаса відповідними цифрами.

1. Корпус
2. Стрілка
3. Циферблат з позначками сторін горизонту
4. Фіксатор



3. Визнач за допомогою компаса, де в класі північ, південь, захід, схід. Упиши відповідні назви сторін горизонту в подане речення.

Від моєї парти вікна розташовані у напрямі на _____, двері — у напрямі на _____, класна дошка — на _____.

Орієнтування за місцевими ознаками

1. Продовж речення.

Орієнтуватися на місцевості — означає вміти визначати _____.

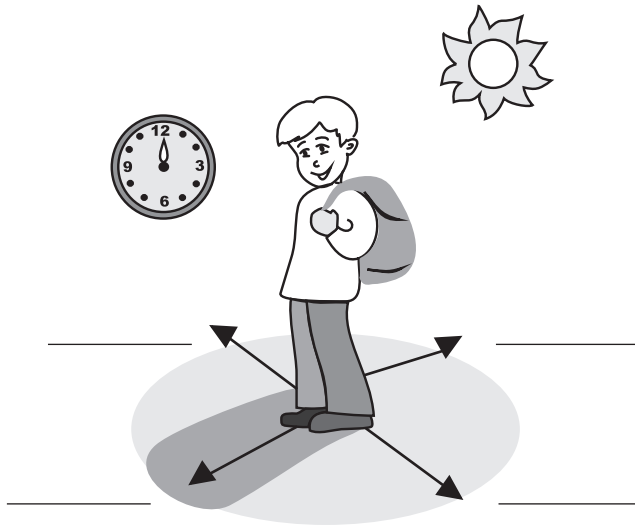
2. Утвори правильні твердження.

З північного
боку

З південного
боку

- біля дерев і пеньків ростуть гриби.
- мурашник має крутий схил.
- сніг на схилах горбів розтає швидше.
- мурашки будують свої оселі.
- стовбури дерев більше вкриті мохом і лишайниками.
- суниці на галявині біля пенька дозрівають раніше.
- у поодиноких дерев листя та гілки густіші й довші.

3. Познач на малюнку сторони горизонту.



Що таке план місцевості

1. Продовж речення.

План місцевості — це _____
_____.